



Módulo de Expansão
de Entradas Digitais

DI-0880-I

Índice

Descrição.....	4
Conexões.....	5
Características Principais.....	6
Características Elétricas.....	7
Pinagem e conexões.....	8
Detalhamento das conexões elétricas.....	9
Portas Rápidas.....	10
Conexão das unidades ao trilho.....	11
Configuração.....	11

Módulo de Expansão de Entradas Digitais

Descrição

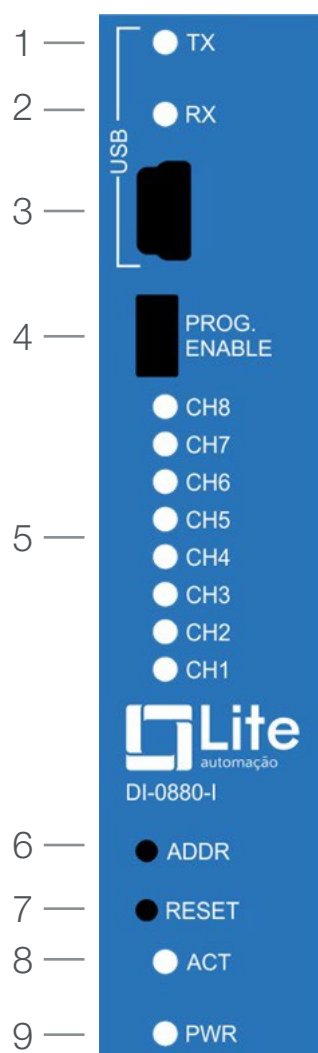
O módulo de expansão acrescenta 8 entradas digitais opto acopladas ao barramento gerido por uma Remota de Telemetria CPU-44440-SEG, ou compatível.

Conexões

Entradas Digitais	8	Isoladas opticamente – 10 a 80Vdc sendo 2 entradas rápidas de 2KHz
-------------------	---	--

Características Principais

- Canais isolados opticamente
- Amplo range de leitura (10 a 80Vdc)
- Modo Sinking ou Sourcing
- 2 portas HSC



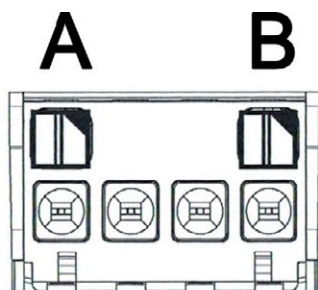
- 1 - Led TX USB
- 2 - Led RX USB
- 3 - Porta USB
- 4 - Jumper: modo manutenção
- 5 - Indicadores de canal ativo
- 6 - Reset do endereço padrão
- 7 - Reset
- 8 - Led de atuação de comunicação
- 9 - Power

Características Elétricas

LITE – DI-0880-I	
Alimentação	21 a 26Vdc
Consumo	40mA
Temperatura de operação	0°C to 60°C
Fusível interno	1,1A
Velocidade de varredura	<14ms

Pinagem e conexões

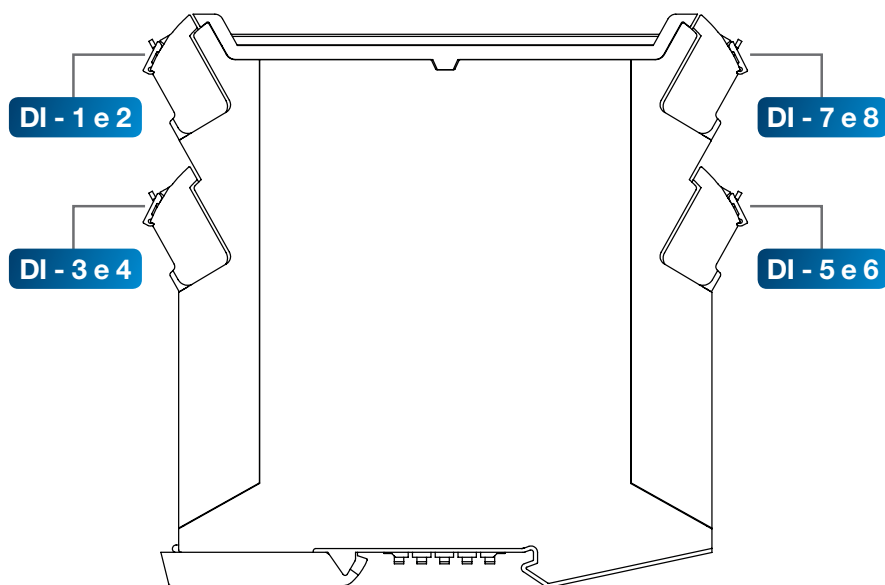
Os conectores possuem memória física para evitar erros nas conexões. Observe a tabela de pinagens:



Cod.	A	↻	B	↻
0		0°		0°
1		0°		90°
2		0°		180°
3		0°		270°
4		90°		0°
5		90°		90°
6		90°		180°
7		90°		270°
8		180°		0°
9		180°		90°
10		180°		180°
11		180°		270°
12		270°		0°
13		270°		90°
14		270°		180°
15		270°		270°

Modelo	Porta(s)	Cod. (ver tabela)
DI-0880-I	DI-1 e 2	0
DI-0880-I	DI- 3 e 4	5
DI-0880-I	DI- 5 e 6	8
DI-0880-I	DI- 7 e 8	13

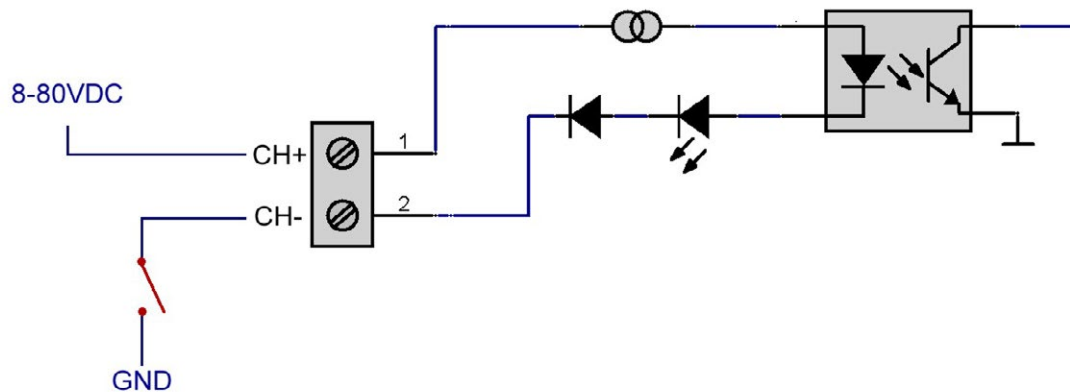
Vista Lateral



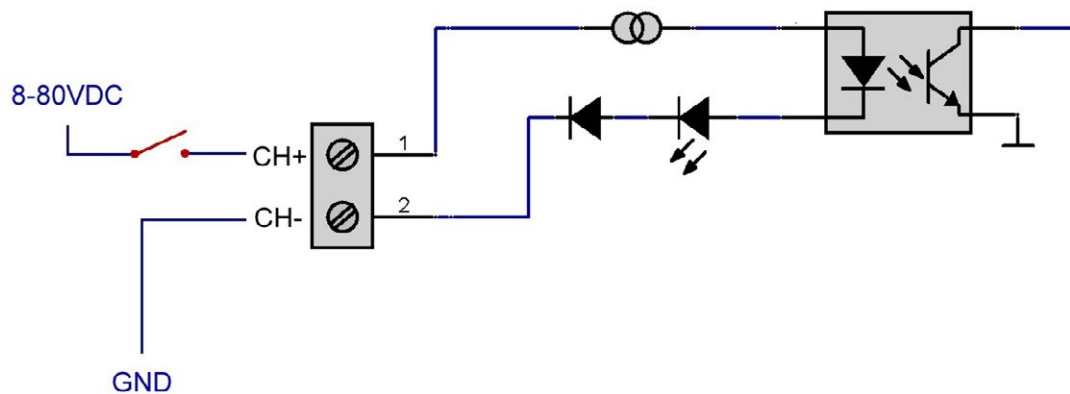
Detalhamento das conexões elétricas

- Entradas Digitais Isoladas (modos Sinking ou Sourcing)

Conexão Sourcing:



Conexão Sinking:



Portas Rápidas

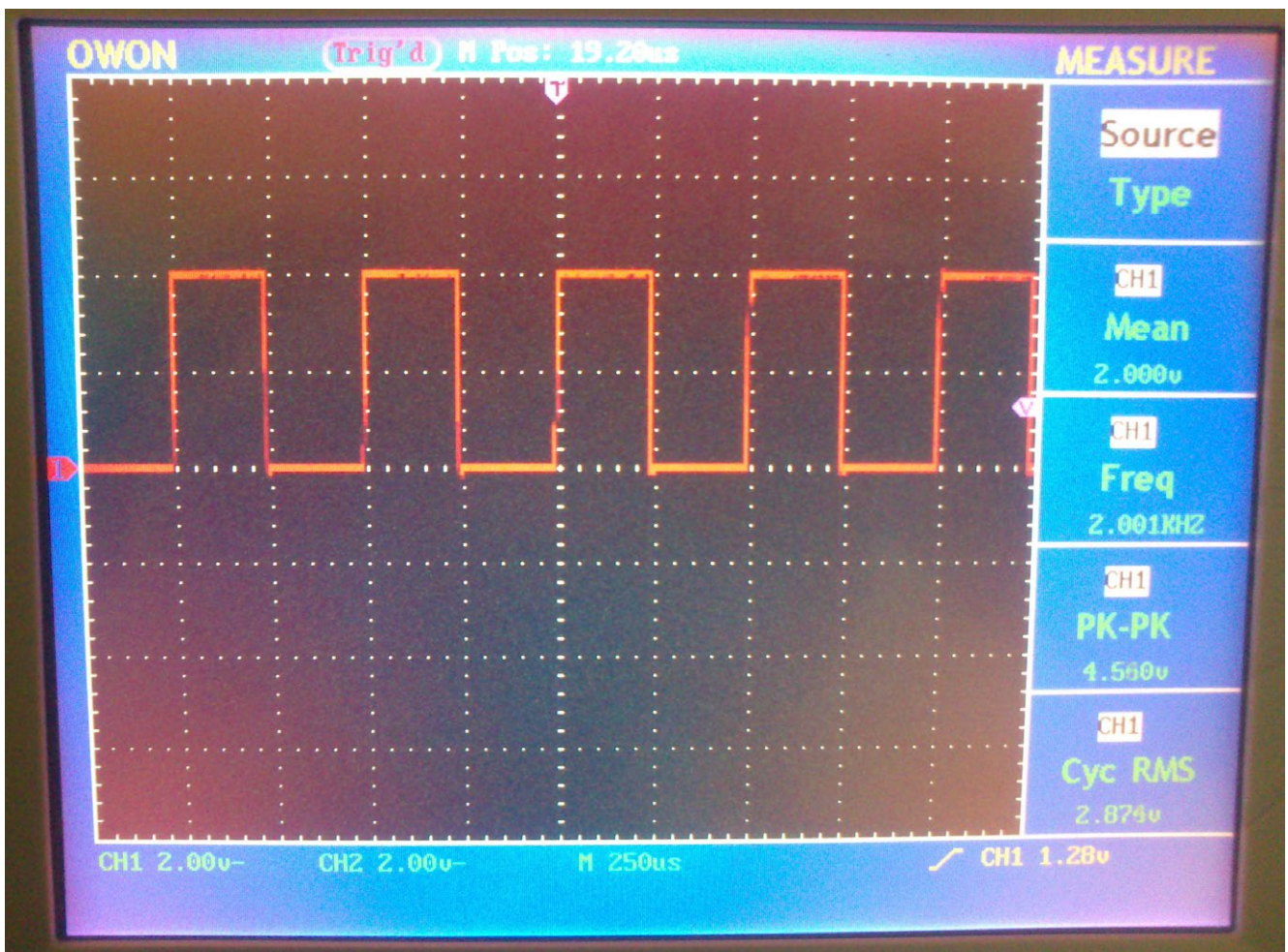
- Modo de configuração das HSC

- Contador:

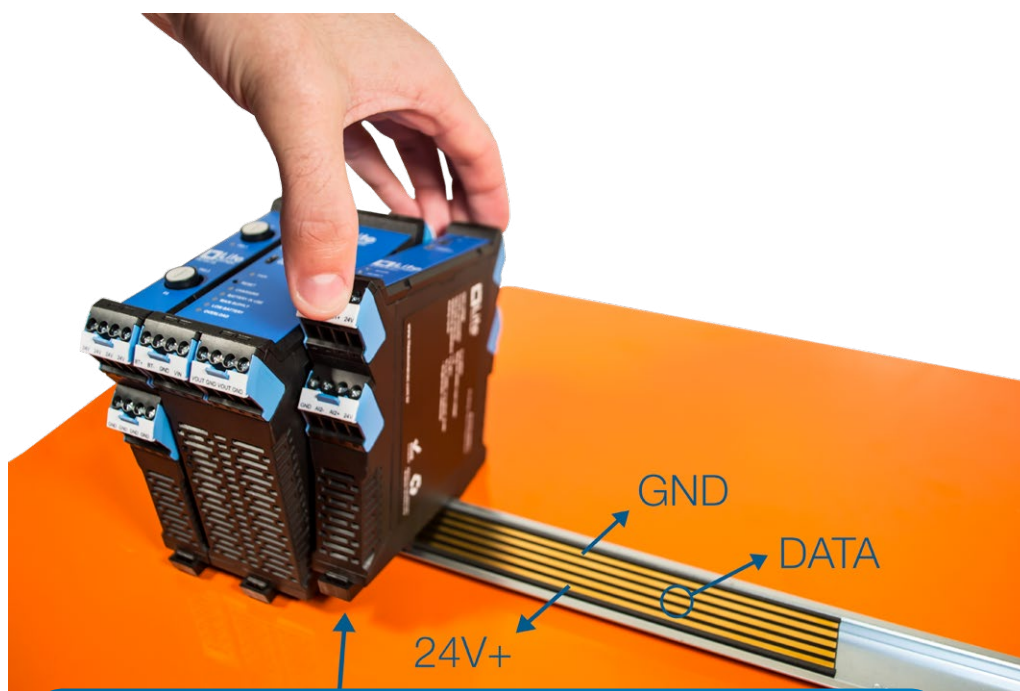
- Valor máximo 4.294.967.295 (retorna a 0)
- Período máximo de memorização: aprox. 8 anos

- Frequencímetro

- Frequência mínima: 1Hz
- Frequência máxima: 2KHz
- Período mínimo: 500us



Conexão das unidades ao trilho



Porção inferior das unidades:
NUNCA CONECTE AO CONTRÁRIO

Configuração

O módulo DI-0880-I é configurado pela porta USB com o auxílio do Utilitário de Configuração.



Módulo de Expansão
de Entradas Digitais
DI-0880-I

+55 (48) 3632-6072

Para mais informações acesse:
www.liteautomacao.com.br

Lite Automação - 2017
R. Pedro Francisco Darela, 62 (Galpão)
Bairro São João - Margem Esquerda
CEP: 88708-027 - Tubarão/SC